

MOTOPLASTIC, S.A.

Molí de la sal, 1 - 08403 Granollers (Barcelona) SPAIN

Tel. 34 93 849 06 33 - Fax 34 93 849 09 88

info@puig.tv

www.puig.tv

INSTRUCCIONES DE MONTAJE

Desmontar los tornillos de sujeción del chasis al motor en el punto marcado en la fotografía (y lado contrario). Montar los protectores en el lado correspondiente según el croquis adjunto. Una vez apretado colocar las tapas.

Todos los tornillos reemplazados deben ser apretados según el par de apriete especificado en el manual de la motocicleta. si no se dispone de dicho dato puede usar un par de apriete de 54Nm para los tornillos M10.

Se recomienda el empleo de un fijador medio (ej. Loctite) para asegurar la tornillería.

Revisar el apriete de toda la tornillería después de los primeros 50 km.

INSTRUCTIONS TO ASSEMBLE

Remove the fasteners that subject the chassis to the engine, on the point marked below (and the opposite side). Mount the protectors on each own side as the figure below shows. Tight the set, and place the caps.

All the screws replaced, should be tightened to the torque specified in the oem maintenance manual for your motorcycle. if no torque specifications are provided in the oem maintenance manual, may be used 54Nm for all M10 screws.

Medium strength liquid thread-locker (i.e., "Loctite") should be used to secure all screws, bolts and nuts.

All screws, bolts and nuts should be checked after driving the first 50 km to ensure that all are tightened to the proper torque.

MONTAGEANLEITUNG

Entfernen Sie die Seitenverkleidung. Entfernen Sie die auf der Abbildung markierten Verbindungsschrauben zwischen Rahmen und Motor (Gegenseite ebenfalls). Bauen Sie die Sturz pads an der jeweiligen Seite gemäß der unteren Skizze an. Nach der endgültigen Montage der Sturzprotektoren bringen Sie die Seitenverkleidung an.

Alle ersetzten Schrauben müssen gem. dem in der Bedienungsanleitung des Motorrads angegebenen Drehmoment angezogen werden. Falls die Daten zum Anzugmoment nicht vorliegen, können die M10 Schrauben mit 54 Nm angezogen werden. Wir empfehlen die Verwendung von Schraubensicherung (z.B. Loctite) um die Verschraubung zu sichern. Überprüfen Sie die Schraubenverbindungen nach den ersten 50 km.

ID.	DESCRIPCIÓN	DESCRIPTION	BEZEICHNUNG	QTY.
1	Tapón de plástico	Plastic lids	Endkappen	2
2	Tornillo M10/150X80 DIN912	M10/150X80 screw	Schraube M10/150X80 DIN912	2
3	Arandela M10 DIN6798/A	M10 DIN6798/A washer	U-Scheibe M10 DIN6798/A	2
4	Arandela M10 DIN125/A	M10 DIN125/A washer	U-Scheibe M10 DIN125/A	4
5	Protector de Nylon	Nylon protector	Nylonkörper	2
6	Casquillo aluminio	Aluminium arrowhead	Aluminiumbuchse	2
7	Desplazador l/derecho	Right offset	Schieber rechte Seite	1
8	Desplazador l/izquierdo	Left offset	Schieber linke Seite	1
9	Tornillo M10/125X80 DIN912	M10/125X80 DIN912 screw	Schraube M10/125X80 DIN912	2
10	Tornillo M10/125X90 DIN912	M10/125X90 DIN912 screw	Schraube M10/125X90 DIN912	2
11	Casquillo aluminio (22mm)	Aluminium arrowhead (22mm)	Aluminiumbuchse (22mm)	2
12	Casquillo aluminio (32mm)	Aluminium arrowhead (32mm)	Aluminiumbuchse (32mm)	2

PARA EL MONTAJE DE LOS PROTECTORES, SI USTED NO ES UN MECÁNICO, POR FAVOR CONTACTE CON UN TALLER ESPECIALIZADO. MOTOPLASTIC DECLINA TODA RESPONSABILIDAD POR LOS DAÑOS CAUSADOS POR UN INCORRECTO MONTAJE DEL PRODUCTO. EL MONTAJE DE LOS PROTECTORES DE MOTOR NO GARANTIZA UNA PROTECCIÓN INTEGRAL EN CASO DE CAÍDAS. MOTOPLASTIC-PUIG DECLINA TODA RESPONSABILIDAD EN CASO DE DETERIORO DEL ARO DE LA MOTOCICLETA. SI USTED VA A EMPLEARLA EN UN CIRCUITO, VERIFIQUE QUE EL PROTECTOR DE MOTOR NO TOCA AL SUELO ANTES DEL NIVEL MÁXIMO DE INCLINACIÓN QUE ESPERA ALCANZAR.

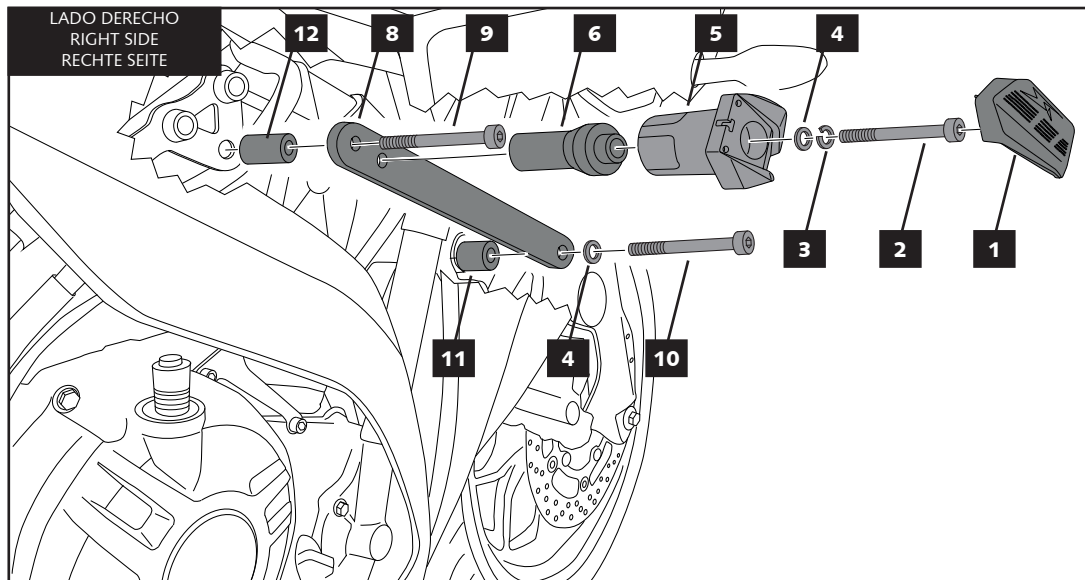
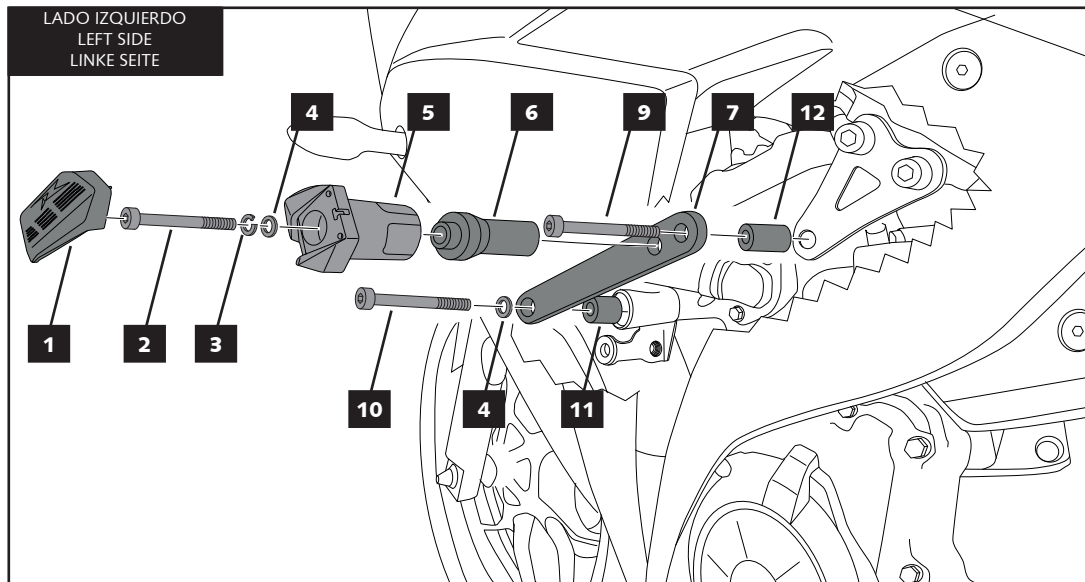
FOR TO ASSEMBLE THE CRASH PADS, IF YOU ARE NOT A TRAINED MECHANIC, PLEASE CONTACT A SPECIALIST. MOTOPLASTIC, S.A. TAKES NO RESPONSIBILITY FOR DAMAGES CAUSED BY IMPROPER INSTALLATION. THE USE OF CRASH PADS DOES NOT GUARANTEE A FULL PROTECTION IN CASE OF ACCIDENT. MOTOPLASTIC-PUIG DECLINE ANY RESPONSIBILITY IN CASE OF MOTORCYCLE DAMAGE. IF YOU ARE USING THE MOTORCYCLE IN THE CIRCUIT, MAKE SURE THAT THE MOTOR PROTECTOR DOES NOT TOUCH THE GROUND BEFORE THE MAXIMUM ELEVATION THAT YOU WANT TO ACHIEVE.

WENN SIE KEIN AUSGEBILDETER MECHANIKER SIND, WENDEN SIE SICH BITTE AN IHRE FACHWERKSTATT. MOTOPLASTIC, S.A. ÜBERNIMMT KEINE HAFTUNG FÜR SCHÄDEN, DIE DURCH EINE UNSACHGEMÄSSE MONTAGE DES STURZPADS VERURSACHT WERDEN. HINWEIS: DIE BENUTZUNG VON STURZPADS GARANTIERE KEINEN VOLLSTÄNDIGEN SCHUTZ BEI EVENTUELLEN UNFÄLLEN. WENN SIE VORHABEN, SEIN MOTORRAD AUF DER RENNSTRECKE ZU FAHREN, ÜBERPRÜFEN, OB DER STURZPAD NICHT DEN BODEN BERÜHREN, BEVOR DIESE DIE MAXIMALE STEIGUNG EBENE ERREICHEN.

INSTRUCCIONES DE MONTAJE - MOUNTING INSTRUCTIONS - MONTAGEANLEITUNG

PROTECTOR DE MOTOR R12 ADAPTABLE A YAMAHA R3 '15
CRASH PADS R12 FOR YAMAHA R3 '15
STURZPADS R12 FÜR YAMAHA R3 '15

Ref.: 7725



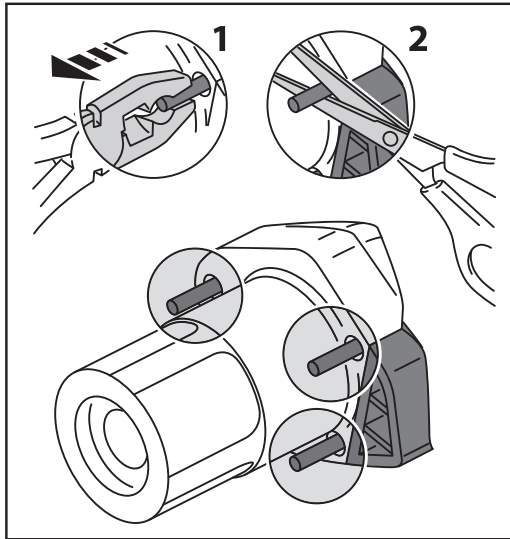
MOTOPLASTIC, S.A.

Molí de la sal, 1 - 08403 Granollers (Barcelona) SPAIN

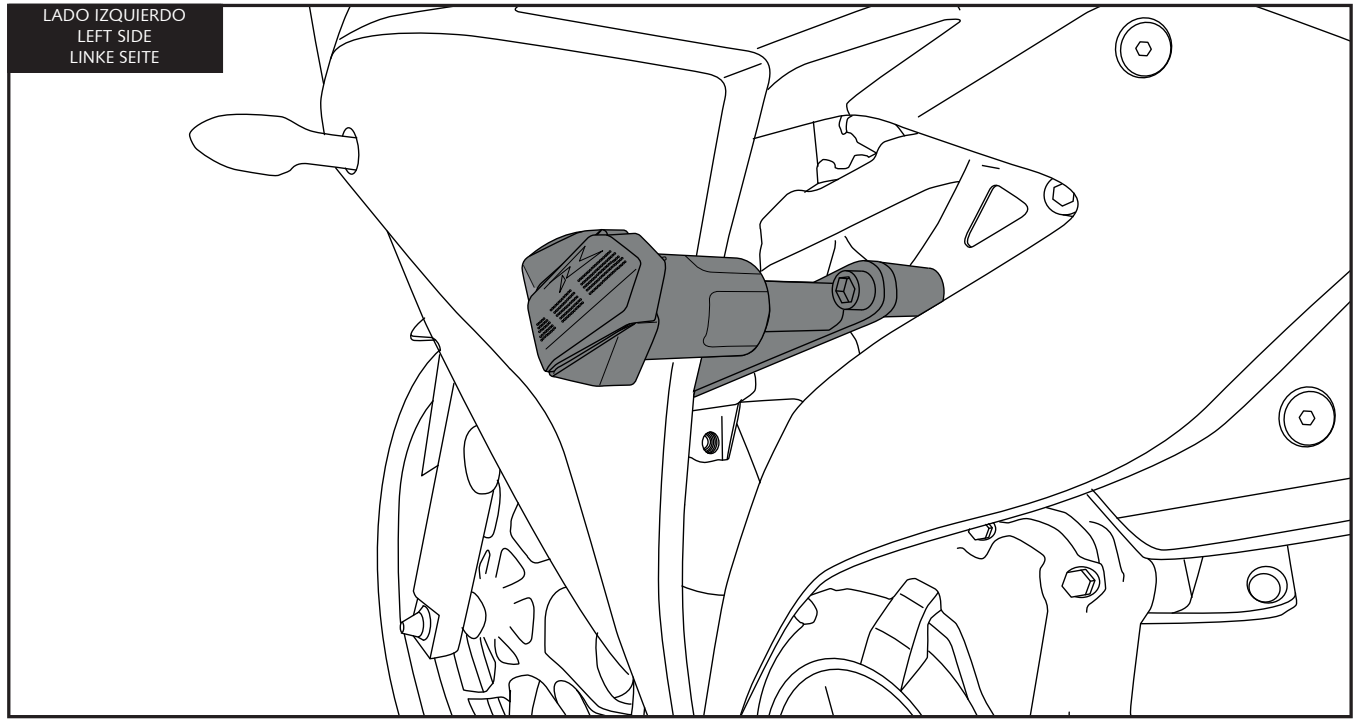
Tel. 34 93 849 06 33 - Fax 34 93 849 09 88

info@puig.tv

www.puig.tv



LADO IZQUIERDO
LEFT SIDE
LINKE SEITE



LADO DERECHO
RIGHT SIDE
RECHTE SEITE

