

MOTOPLASTIC, S.A.

Molí de la sal, 1 - 08403 Granollers (Barcelona) SPAIN

Tel. 34 93 849 06 33 - Fax 34 93 849 09 88

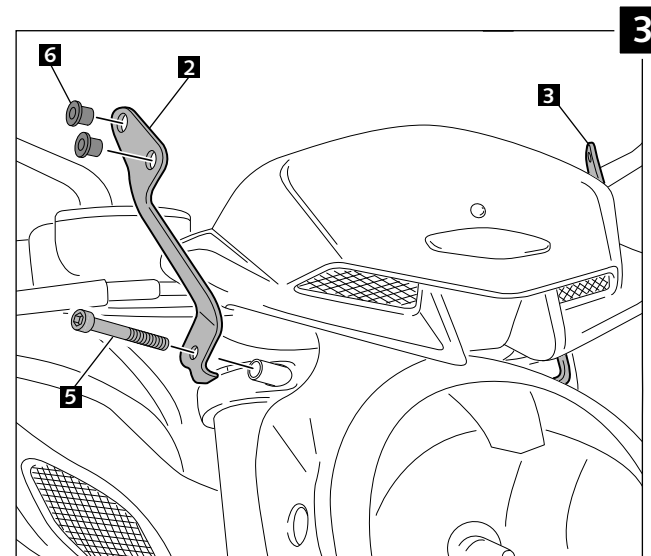
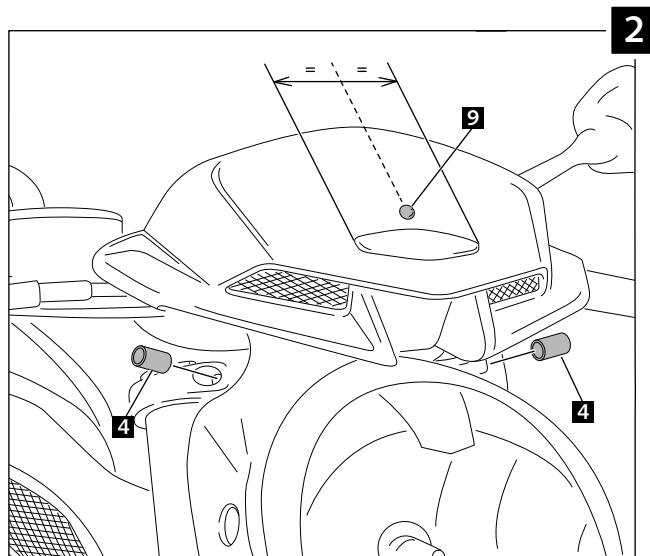
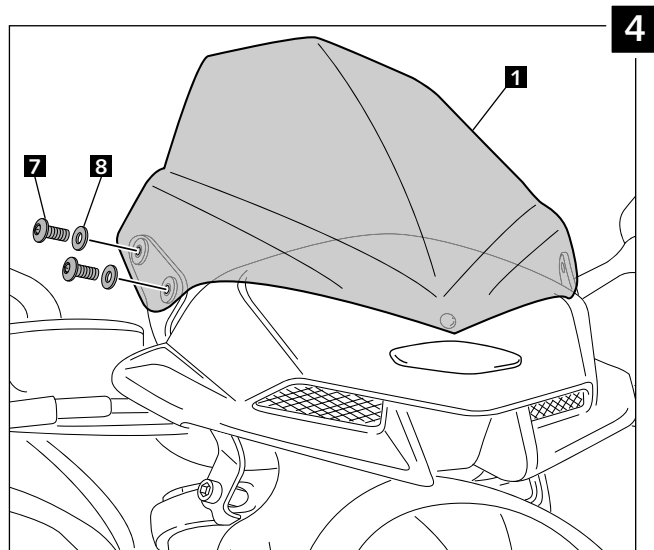
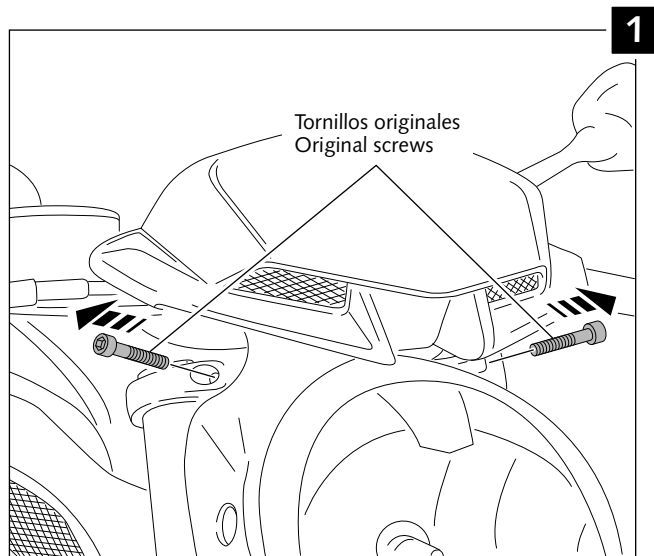
info@puig.tv - info@puigusa.com


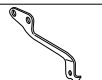







www.puig.tv - www.puigusa.com

CÚPULA ADAPTABLE A – SCREEN FOR – WINDSCHUTZSCHEIBE FÜR

MV AGUSTA BRUTALE 675-800

Ref.: 6010



ID.	DESCRIPCIÓN	DESCRIPTION	QTY.
1	 Cúpula	Screen	1
2	 Soporte metálico derecho	Right metal support	1
3	 Soporte metálico izquierdo	Left metal support	1
4	 Casquillo Ø int. 8,5 x Ø ext. 13x20	Ø inner 8,5 x Ø outer 13x20 arrowhead	2
5	 Tornillo Allen DIN 912 M8x50	M8x50 Allen screw DIN 912	2
6	 Silemblock M5	M5 Silemblock	4
7	 Tornillo Allen M5x16 ISO 7380	M5x16 ISO 7380 Allen screw	4
8	 Arandela nylon M5x0,5	M5x0,5 nylon washer	4
9	 Separador de silicona Ø8	Ø8 silicone delimiter	1