

MOTOPLASTIC, S.A.

Molí de la sal, 1 - 08403 Granollers (Barcelona) SPAIN

Tel. 34 93 849 06 33 - Fax 34 93 849 09 88

info@puig.tv - info@puigusa.com

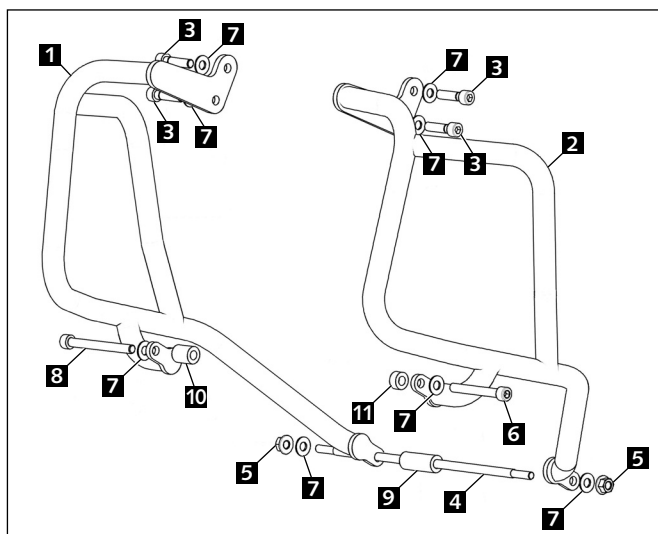
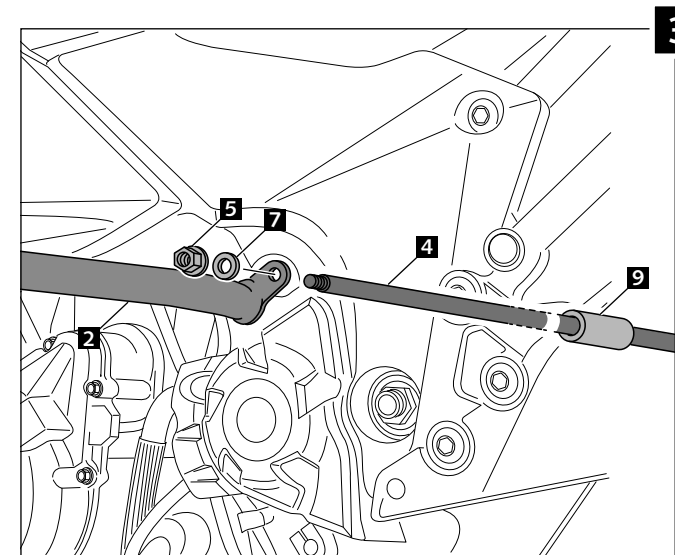
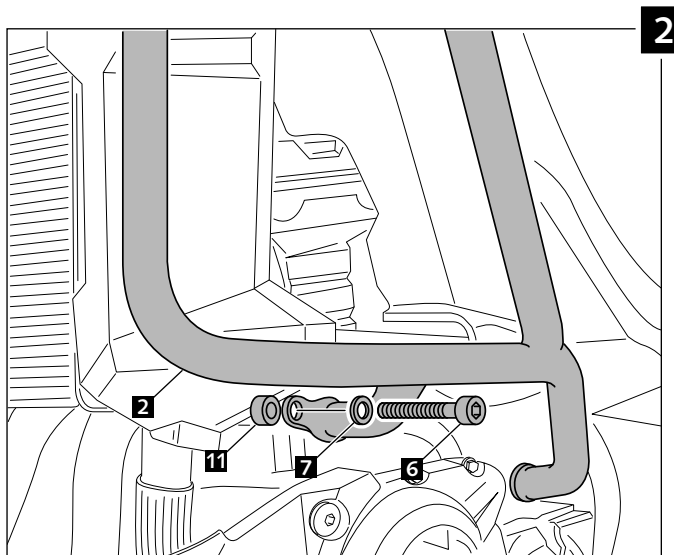
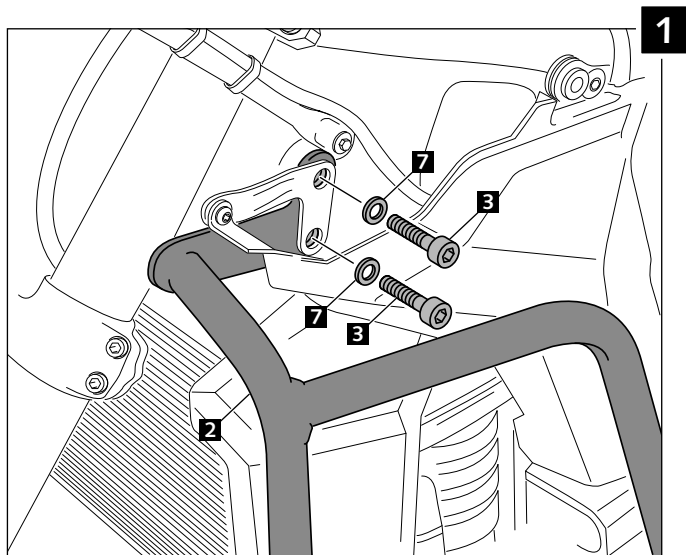
www.puig.tv - www.puigusa.com

INSTRUCCIONES DE MONTAJE – MOUNTING INSTRUCTIONS – MONTAGEANLEITUNG

DEFENSAS PARA / ENGINE GUARDS FOR / STURZBÜGEL FÜR

KAWASAKI VERSYS 1000 '12-'14

Ref.: 6801N



ID.	DESCRIPCIÓN	DESCRIPTION	BEZEICHNUNG	QTY.
1	Protector motor derecho	Protector right hand side	Sturzbügel linke seite	1
2	Protector motor izquierdo	Protector left hand side	Sturzbügel rechte seite	1
3	Tornillo Allen M10/125X40 DIN912	M10/125X40 DIN912 screw	M10/125X40 DIN912 schrauben	4
4	Varilla M10/175 long. 352	M10/175 Rod length 352	M10/175 Stablänge 352	1
5	Tuerca M10 DIN6923	M10 DIN6923 nut	M10 DIN6923 mutter	2
6	Tornillo Allen M10/125X80 DIN912 Izq.	M10/125X80 DIN912 screw Left	M10/125X80 DIN912 schrauben Rechte	1
7	Arandela plana M10 DIN125/A	M10 DIN125/A flat washer	M10 DIN125/A unterlegscheibe	8
8	Tornillo Allen M10/125X110 DIN912 Der.	M10/125X110 DIN912 screw Right	M10/125X110 DIN912 schrauben Linke	1
9	Casquillo aluminio long. 57 Der.	Spile length 57 Right	Buschse länge 57 Linke	1
10	Casquillo aluminio long. 37 Der.	Spile length 37 Right	Buschse länge 37 Linke	1
11	Casquillo aluminio long. 10 Izq.	Spile length 10 Left	Buschse länge 10 Rechte	1